



FEDERATION
INTERNATIONALE
DE L'AUTOMOBILE
WWW.FIA.COM

2024

ANNEXE J / APPENDIX J – ARTICLE 258-2

Règlement Technique pour Voitures de Course de Côte – Catégorie 2

Technical Regulations for Hill Climb Cars – Category 2

Article modifié-Modified Article	Date d'application-Date of application	Date de publication-Date of publication

ART. 1	ADMISSIBILITE	ELIGIBILITY
1.1	Catégorie 2 Les voitures admissibles dans la Catégorie 2 doivent être des voitures de compétition monoplaces ou biplaces, construites en exemplaires uniques et destinées uniquement à la compétition.	Category 2 Vehicles eligible for Category 2 must be two-seater or single-seater competition cars, built as single examples and destined solely for competition.
ART. 2	DEFINITIONS	DEFINITIONS
2.1	Habitacle Volume utilisé pour accueillir le pilote.	Cockpit The volume used to accommodate the driver.
2.2	Fiche Technique Facteur de Performance Ensemble des informations techniques de la voiture déclarées via le site internet dédié "Facteur de Performance" : www.fiaperformancefactor.com La Fiche Technique PF doit être générée via le site internet PF exclusivement. Chaque Fiche Technique PF est identifiée par un code PF-ID unique qui l'associe à la configuration de la voiture engagée dans le cadre d'une Compétition.	Performance Factor Technical Sheet All the technical information of the car is declared via the dedicated "Performance Factor" website: www.fiaperformancefactor.com The PF Technical Sheet must be generated exclusively by the PF website. Each PF Technical Sheet is identified by a unique PF-ID code which links it to the configuration of the car entered in a Competition.
2.3	Nombre Facteur de Performance (PF) Le nombre PF indique le niveau de performance de la voiture et permet sa catégorisation en accord avec le Règlement Sportif. Le PF est déterminé par une analyse globale des facteurs influant sur les performances de course d'une voiture. Le PF d'une voiture peut changer suivant les modifications apportées aux paramètres de la voiture.	Performance Factor number (PF) The PF number indicates the car's level of performance and its categorisation in accordance with the Sporting Regulations. The PF is determined via a comprehensive analysis of the factors that influence the car's race performance. The PF of a car can change depending on the modifications made to the car's parameters.
2.4	Nombre Facteur de Performance du moteur (PFe) Le nombre PFe indique le niveau de performance du moteur. Le nombre PFe doit être généré via le site internet PF .	Engine Performance Factor number (PFe) The PFe number indicates the engine's level of performance. The PFe number must be generated by the PF website.
2.5	Carrosserie Toutes les parties entièrement suspendues de la voiture, léchées par les filets d'air.	Bodywork Bodywork is all the entirely suspended parts of the car licked by the airstream.
2.6	Châssis Structure d'ensemble de la voiture qui assemble les parties mécaniques et la carrosserie, y compris toute pièce solidaire de ladite structure.	Chassis The overall structure of the car around which are assembled the mechanical components and the bodywork including any structural part of the said structure.
2.7	Polymère Renforcé par des Fibres (FRP) Matériau composite composé d'une matrice polymère renforcée par des fibres.	Fibre Reinforced Polymer (FRP) Composite material made of a polymer matrix reinforced by fibres.

2.8	Tolérance de planéité	Flatness tolerance
	La zone de tolérance de planéité est la zone comprise entre deux plans parallèles, dans laquelle la surface en question devrait s'inscrire pour être qualifiée de "plane". La tolérance de planéité est la distance entre ces plans parallèles.	The flatness tolerance zone is the area between two parallel planes, into which the surface in question would need to fit in order to qualify as "flat". The flatness tolerance is the distance between those parallel planes.
ART. 3	REGLEMENTATION	REGULATIONS
3.1	Rôle de la FIA	Role of the FIA
	Le présent règlement technique, applicable aux Voitures de Course de Côte de Catégorie 2, est publié par la FIA.	The following technical regulations for Hill Climb Category 2 Cars are issued by the FIA.
3.2	Voitures admissibles	Eligible cars
	Pour être admise dans la Catégorie 2 des Courses de Côte, une voiture doit détenir une Fiche Technique PF, un passeport technique national délivré par une ASN et répondre aux prescriptions du présent règlement.	A vehicle to be eligible in the Hill Climb Category 2 class, must hold a PF Technical Sheet, a national technical passport issued by an ASN and comply with the prescriptions of these technical regulations.
3.3	Mesures	Measurements
	A moins que le présent règlement n'en dispose autrement, toutes les mesures de la voiture doivent être prises lorsque la voiture est à l'arrêt sur une surface plane et horizontale, à l'endroit indiqué dans le Règlement Sportif ou le Règlement Particulier.	Unless otherwise defined by this regulation, all car measurements must be taken while the car is stationary on a flat surface in the location stated in the Sporting or Supplementary Regulations.
	Pour être considérée comme plane, cette surface doit avoir une tolérance de planéité maximale de 5 mm.	In order to be considered flat, this surface must have a maximum flatness tolerance of 5 mm.
3.3.1	Mesures par rapport au sol	Measurement respect to the ground
	Pour toutes les mesures affectées par la pression des pneus, celle-ci peut être augmentée jusqu'à une valeur maximale de 1,5 bar si elle est inférieure à cette valeur.	For all the measurements affected by the tyre pressure, it can be increased to a maximum value of 1.5 bar if below that value.
ART. 4	POIDS	WEIGHT
4.1	Poids minimum de la voiture	Car Minimum weight
	Il s'agit du poids réel de la voiture, sans le pilote ni son équipement.	Is the real weight of the car without the driver and his equipment.
	Tous les réservoirs de liquide (lubrification, refroidissement, freinage, chauffage le cas échéant) doivent être au niveau normal, à l'exception des réservoirs de liquide de lave-glace et de carburant, qui doivent être vides.	All the liquid tanks (lubrication, cooling, braking, heating where applicable) must be at the normal level, with the exception of the windscreen washer and fuel tanks, which must be empty.
	A aucun moment pendant la Compétition, le poids de la voiture ne peut être inférieur au poids minimum calculé via le site internet PF et reporté sur la Fiche Technique PF de la voiture engagée dans la Compétition.	At no time during the Competition may the car weight less the minimum weight calculated by PF website and reported in the PF Technical Sheet of the car entered in the Competition.
	Le poids minimum de la voiture est calculé à l'aide des données saisies sur le site internet PF et il peut varier en fonction des modifications apportées aux paramètres de la voiture (voir Annexe 1 du présent règlement).	The car minimum weight is calculated using the inputs entered in the PF website and it can change depending on the modifications made to the car's parameters (see Appendix 1 of this regulations).
ART. 5	CARROSSERIE ET DIMENSIONS EXTERIEURES	BODYWORK AND EXTERIOR DIMENSIONS
5.1	Longueur	Length
	La longueur hors-tout de la voiture ne doit pas dépasser 4800 mm.	The overall length of the car must not exceed 4800 mm.
5.2	Largeur	Width
	La largeur hors-tout de la voiture, y compris les roues complètes, ne doit pas dépasser 2000 mm, les roues directrices étant dirigées vers l'avant.	The overall width of the car including the complete wheels must not exceed 2000 mm, when the steered wheels are in the straight ahead position.
5.3	Hauteur	Height
	Aucune partie d'une structure aérodynamique ne doit être située à plus de 900 mm du sol.	No part of an aerodynamic structure may be situated more than 900 mm from the ground.
5.4	Portes	Doors
	Les portes, lorsqu'elles sont ouvertes, doivent permettre un accès libre aux sièges. Aucun élément mécanique ne doit entraver l'accès aux sièges. La poignée extérieure des portes des voitures fermées doit être clairement indiquée.	The doors when opened must afford free access to the seats. No mechanical element may hinder access to the seats. The external door handle on closed cars must be clearly indicated.

Les voitures à portes coulissantes ou à ouverture papillon ne sont admises que si elles sont munies d'un dispositif de sécurité permettant d'évacuer rapidement et facilement les occupants de la voiture dans n'importe quelle position.

Cars with sliding doors or gull wing doors are admitted only if they are fitted with a safety device enabling the occupants of the car to be evacuated quickly and easily any position.

Les portes doivent comporter une fenêtre distincte du panneau mentionné ci-dessus, réalisée en matériau transparent.

The doors must include a window distinct from the panel mentioned above, made of transparent material

Les portes doivent être conçues de manière à ce que la vision latérale du pilote ne soit jamais limitée.

The doors must be designed in such a way that the lateral vision of the driver is never restricted.

Chaque porte ne doit comporter qu'une seule poignée extérieure qui doit être du type levier, actionnée par une traction vers le haut, et qui doit être clairement indiquée par une flèche de couleur rouge ou d'une autre couleur contrastée.

Each door must have only one outside handle which must be of a lever type, operated by being pulling upwards, and which must be clearly indicated by an arrow in red or in another contrasting colour.

Les axes d'articulation des portières doivent être sous forme de goupilles, pouvant être démontées, sans outils, de l'extérieur de la voiture.

Door hinges must be designed in the form of pins which can be removed, without using tools, from the outside of the car.

5.5 Pare-brise

Windscreen

5.5.1 Voitures fermées

Closed cars

Un pare-brise constitué d'une seule pièce de verre feuilleté ou d'un matériau équivalent approuvé par la FIA est obligatoire.

A windscreen made of one piece of laminated glass or equivalent FIA approved material is compulsory.

5.5.2 Voitures ouvertes

Open cars

Le pare-brise est facultatif et ses dimensions sont libres, à condition que l'Article 5.5.1 du présent règlement soit respecté.

The windscreen is optional and its dimensions are free, on condition that Article 5.5.1 of these regulations is complied with.

5.6 Carrosserie

Bodywork

Toutes les parties ayant une influence aérodynamique et toutes les parties de la carrosserie doivent être rigidement fixées à la partie entièrement suspendue de la voiture (ensemble châssis/carrosserie), ne comporter aucun degré de liberté, être solidement fixées et rester immobiles par rapport à cette partie lorsque la voiture se déplace.

Any part having an aerodynamic effect, and all parts of the bodywork must be rigidly secured to the entirely sprung part of the car (chassis/body unit), must have no freedom of movement, must be solidly fixed and must remain immobile in relation to this part while the car is in motion.

Tout dispositif ou construction conçu(e) pour combler l'espace entre la partie suspendue de la voiture et le sol est interdit(e) en toutes circonstances.

Any device or construction that is designed to bridge the gap between the sprung part of the car and the ground is prohibited under all circumstances.

5.7 Carrosserie face au sol

Bodywork facing the ground

Toutes les parties suspendues de la voiture, situées à plus de 500 mm latéralement par rapport à l'axe longitudinal de la voiture, doivent se trouver à plus de 45 mm du sol avec le pilote à bord, plus 100 kg de poids extérieur ajouté dans n'importe quelle position, à la discrétion du Délégué Technique.

All sprung parts of the car, situated more than 500 mm laterally from the vehicle's longitudinal centre line, must be higher than 45 mm from the ground with the driver on board, plus 100 kg of added external weight in any position, at the discretion of the Technical Delegate.

Cette hauteur de caisse minimale doit être respectée à tout moment lors de l'épreuve.

This minimum ride height has to be respected at all times during the event.

ART. 6 HABITACLE

COCKPIT

6.1 L'habitacle doit être conçu de telle sorte que le pilote assis en position de conduite normale puisse en sortir en sept secondes par l'ouverture côté pilote, et en neuf secondes par l'ouverture côté passager.

The cockpit must be designed to allow the driver to get out from his normal driving position in seven seconds through the driver's opening and in nine seconds through the passenger's opening.

6.2 Pédales

Pedals

La plante des pieds du pilote, assis normalement dans la position de conduite avec les pieds sur les pédales en état de repos, ne doit pas se situer en avant du plan vertical passant par l'axe des roues avant.

The soles of the driver's feet, when he is seated in the normal driving position with his feet on the pedals and with the pedals in the inoperative position, must not be situated forward of the vertical plane passing through the centreline of the front wheels.

Au cas où la voiture ne serait pas équipée de pédales, les pieds du pilote en extension avant maximale ne doivent pas se situer en avant du plan vertical mentionné ci-dessus.

Should the car not be fitted with pedals, the driver's feet at the maximum forward extension must not be situated forward of the vertical plane mentioned above.

6.3 Canalisations dans l'habitacle

Lines in the cockpit

Aucune canalisation contenant du carburant, du liquide de refroidissement, de l'huile de lubrification ou du fluide hydraulique ne peut traverser l'habitacle.

No lines containing fuel, cooling liquid, lubricating oil or hydraulic fluid may pass through the cockpit.

	Seules les canalisations de freins peuvent passer par l'habitacle, mais sans aucun raccord installé à l'intérieur.	Only brake lines with no connectors installed within the cockpit may pass through the cockpit.
	Toutes les canalisations contenant du fluide hydraulique, à l'exception des canalisations sous charge gravitaire seule, doivent avoir une pression d'éclatement minimum de 70 bars (1000 psi) ou plus selon la pression opératoire, à la température opératoire minimum de 232°C (450°F).	All lines containing hydraulic fluid, with the exception of lines under gravity head only, must have a minimum burst pressure of 70 bars (1000 psi) or higher according to the operating pressure, at the minimum operating temperature of 232°C (450°F).
	Si elles sont flexibles, ces canalisations doivent avoir des raccords vissés et une tresse extérieure résistant à l'abrasion et à la flamme (n'entretient pas la combustion).	When flexible, these lines must have threaded connectors and an outer braid resistant to abrasion and flame (do not sustain combustion).
6.4	Lest	Ballast
	Il est permis d'ajuster le poids PF de la voiture à l'aide de plusieurs lests, à condition qu'il s'agisse de blocs solides et unitaires.	It is permitted to complete the PF weight of the car by one or several ballasts provided that they are strong and unitary blocks.
	Le système de fixation doit permettre le plombage du lest par les commissaires techniques et doit être conçu de telle façon que des outils soient nécessaires pour le démonter.	The securing system must allow seals to be affixed to the ballast by the scrutineers and must be designed such that tools are required for its removal.
	Tout système de lest mobile quand le véhicule se déplace est interdit.	Any movable ballast system when the car is in motion is forbidden.
6.5	Plancher	Floor
	Le plancher de l'habitacle doit être conçu de manière à protéger le pilote contre tout gravier, huile, eau et débris provenant de la route ou du moteur.	The floor of the cockpit must be designed in such a way as to protect the driver against gravel, oil, water or any other debris thrown up from the road or coming from the engine.
	Les panneaux-planchers ou parois de séparation doivent comporter un système d'écoulement pour éviter toute accumulation de liquide.	The floor panels or separation bulkheads must be properly vented to avoid the accumulation of fluids.
6.6	Cloison pare-feu	Firewall
	Les voitures doivent être équipées d'une paroi anti-feu placée entre le pilote et le moteur qui empêchera le passage de flammes du compartiment moteur vers l'habitacle. Toute ouverture pratiquée dans la paroi anti-feu doit être aussi restreinte que possible en permettant juste le passage des commandes et câbles et doit être rendue complètement étanche.	Cars must be fitted with a firewall placed between the driver and the engine to prevent flames passing from the engine compartment into the cockpit. Any openings made in the firewall must be the minimum size necessary to allow the passage of controls and cables and must subsequently be completely sealed.
ART. 7	MOTEUR	ENGINE
7.1	Le PFe maximum du moteur est de 1000. Le type de moteur est libre à condition qu'il soit à combustion interne. Le type d'alimentation est libre.	Maximum engine PFe is 1000. Engine type is free but must be Internal Combustion. Induction type free.
7.2	Echappement	Exhaust
	Les sorties des tuyaux d'échappement doivent être orientées soit vers l'arrière, soit vers le haut, soit latéralement.	The exhaust pipe outlets must be directed either rearwards, upwards or sideways.
	Si les sorties des tuyaux d'échappement sont orientées vers l'arrière, elles doivent toutes être situées entre 100 mm et 500 mm par rapport au sol.	If the exhaust pipes are directed rearwards, their complete outlets must be situated between 100 mm and 500 mm above the ground.
	Si les sorties des tuyaux d'échappement sont orientées vers les côtés ou vers le haut, elles doivent être situées à l'arrière d'un plan vertical passant par le milieu de l'empattement et elles ne doivent en aucun point faire saillie par rapport à la carrosserie.	If the exhaust pipes are directed sideways or upwards, their outlets must be located to the rear of a vertical plane passing through the wheelbase centre plane and may not project beyond the bodywork in any way.
7.3	Récupérateur d'huile	Oil catch tank
	Si une voiture possède un système de lubrification muni d'une mise à l'air libre, celle-ci doit déboucher dans un récupérateur d'une capacité d'au moins 2 litres.	If a car has a lubrication system which includes an open type sump breather, this must vent into a catch tank of at least 2 litres capacity.
	Le récupérateur doit soit être réalisé dans un matériau transparent, soit comporter un panneau transparent.	The catch tank must either be made of transparent material or include a transparent panel.
	Il est interdit d'utiliser des tuyaux de ventilation supplémentaires pour évacuer un réservoir de récupération vers l'arrière de la voiture. Des mesures doivent être prises pour garantir qu'aucun liquide ne puisse s'échapper d'un système d'aération.	The use of additional vent pipes for the purpose of venting a catch tank rearwards to the back of the car is not permitted. Measures must be taken to ensure that no liquid can leak from any aeration system.

7.4	Canalisations d'huile Toutes les canalisations d'huile de lubrification doivent avoir une pression d'éclatement minimum de 41 bars (600 psi) à une température opératoire minimum de 135°C (250°F). Si elles sont flexibles, ces canalisations doivent avoir des raccords vissés et une tresse extérieure résistant à l'abrasion et à la flamme (n'entretient pas la combustion).	Oil lines All lubricating oil lines must have a minimum burst pressure of 41 bars (600 psi) at the minimum operating temperature of 135°C (250°F). When flexible, these lines must have threaded connectors and an outer braid resistant to abrasion and flame (do not sustain combustion).
ART. 8	SYSTEME DE CARBURANT	FUEL SYSTEM
	Le stockage de carburant à bord de la voiture à une température de plus de 10°C au-dessous de la température ambiante est interdit. L'utilisation de tout dispositif (à bord de la voiture ou à l'extérieur) visant à réduire la température du carburant au-dessous de la température ambiante est interdit.	Storage of fuel on board the car at a temperature of more than 10°C below the ambient temperature is prohibited. The use of any device (whether on board the car or not) to reduce the temperature of the fuel below the ambient temperature is prohibited.
8.1	Spécification du carburant Le carburant doit être conforme à l'Article 252-9.1 à 9.3. En tant que comburant, seul de l'air peut être mélangé au carburant.	Fuel specification The fuel must comply with Article 252-9.1 to 9.3. Only air may be mixed with the fuel as an oxidant.
8.2	Orifices de remplissage et bouchons Les bouchons des orifices et reniflards doivent être conçus de manière à assurer un blocage effectif réduisant les risques d'ouverture accidentelle par suite d'un choc violent ou d'une fausse manœuvre en le fermant. Les orifices de remplissage, reniflards et bouchons ne doivent pas saillir de la carrosserie. Les orifices de remplissage et reniflards doivent être placés dans des endroits où ils ne sont pas vulnérables en cas d'accident.	Tank fillers and caps All filler and vent caps must be designed to ensure an efficient locking action which reduces the risks of accidental opening following a crash impact or incomplete closing after refuelling. The tank fillers, vents and caps must not protrude beyond the bodywork. The tank fillers, vents and breathers must be placed where they are not vulnerable in the event of an accident.
8.3	Réservoir de carburant Les voitures doivent être équipées de réservoirs de carburant qui respectent ou dépassent les spécifications de sécurité FT3-1999 et doivent être conformes aux prescriptions de l'Article 253-14. Les réservoirs de carburant ne peuvent être placés à plus de 65 cm du plan central longitudinal de la voiture et se situer dans les limites définies par les axes des roues avant et arrière. Le réservoir doit être isolé par des cloisons empêchant le carburant de passer dans l'habitacle ou le compartiment moteur ou d'entrer en contact avec la tuyauterie d'échappement, en cas de déversement, de fuite ou de tout autre accident survenant au réservoir. Le système de carburant ne doit pas se trouver à plus de 65 cm du plan central longitudinal de la voiture. Toutefois, un maximum de 2 litres de carburant peut être conservé hors du réservoir de carburant, mais uniquement ce qui est nécessaire au fonctionnement normal du moteur. Si le réservoir de carburant est situé à moins de 20 cm des côtés de la voiture, la surface latérale tout entière doit être protégée par une structure déformable d'une épaisseur minimum d'1 cm. La structure déformable doit se composer d'une construction sandwich incorporant un noyau en matériau ininflammable d'une résistance à l'écrasement minimale de 18 N/cm ² et de deux feuilles d'au moins 1,5 mm d'épaisseur, dont une en alliage d'aluminium dont la résistance à la traction minimum est de 225 N/mm ² et l'élongation minimum de 5 %, ou bien de deux feuilles d'1,5 mm minimum d'épaisseur ayant une résistance à la traction minimum de 225 N/mm ² . Le fond des réservoirs doit être protégé par une structure déformable d'au moins 1 cm d'épaisseur.	Fuel tank Cars must be equipped with fuel tanks which comply with or exceed FT3-1999 safety specifications and must comply with the prescriptions of Article 253-14. Fuel tanks may not be positioned more than 65 cm from the longitudinal car centre plane and must be located within the limits defined by the front and rear wheel axes. The tank must be insulated by means of bulkheads preventing the fuel from passing into the cockpit or engine compartment or coming into contact with exhaust piping, in the event of spillage, leakage or any other accident occurring to the tank. Fuel system must not be more than 65 cm from the longitudinal car centre plane. However, a maximum of 2 litres of fuel may be kept outside the fuel tank, but only that which is necessary for the normal running of the engine. If the fuel tank is situated less than 20 cm from the sides of the car, the entire lateral surface must be protected by a crushable structure at least 1 cm thick. The crushable structure must be of a sandwich construction incorporating a fire-resistant core with a minimum crush strength of 18 N/cm ² , and of two sheets at least 1.5 mm thick, one of which is made from aluminium alloy with a minimum tensile strength of 225 N/mm ² and minimum elongation of 5 %, or, alternatively, two sheets at least 1.5 mm thick with a minimum tensile strength of 225 N/mm ² . The bottom of fuel tanks must be protected by a crushable structure at least 1 cm thick.
8.4	Canalisations de carburant, pompes et filtres Doivent avoir une pression d'éclatement minimum de 41 bars (600 psi) à une température opératoire minimum de 135°C (250°F).	Fuel pipes, pumps and filters Must have a minimum burst pressure of 41 bars (600 psi) at the minimum operating temperature of 135°C (250°F).

Si elles sont flexibles, ces canalisations doivent avoir des raccords vissés, sertis ou auto-obturants et une tresse extérieure résistant à l'abrasion et à la flamme (n'entretient pas la combustion).

When flexible, these lines must have threaded, crimped or self-sealing connectors and an outer braid resistant to abrasion and flame (do not sustain combustion).

Toutes les canalisations, pompes et filtres de carburant doivent être placés de telle façon qu'une fuite ne puisse résulter en une entrée de carburant dans l'habitacle.

All fuel lines, filters and pumps must be positioned in such a way that any leakage cannot result in fuel entering the cockpit.

8.5 Coupure automatique du débit de carburant

Automatic fuel-flow cut-off

Il est recommandé que toutes les conduites d'alimentation en carburant allant au moteur et les conduites de retour du moteur soient munies de vannes de coupure automatique situées directement sur le réservoir de carburant qui ferment automatiquement toutes les conduites de carburant sous pression si l'une de ces conduites du système de carburant est fracturée ou fuit.

It is recommended that all fuel feed pipes going to the engine and return pipes from the engine be provided with automatic cut-off valves located directly on the fuel tank which automatically close all the fuel lines under pressure if one of these lines in the fuel system is fractured or leaks.

Les canalisations d'évent doivent également être équipées d'une soupape anti-tonneau activée par gravité.

The vent lines must also be fitted with a gravity activated roll-over valve.

Toutes les pompes à carburant ne doivent fonctionner que lorsque le moteur tourne ou durant la mise en route.

All the fuel pumps must only operate when the engine is running, or during the starting process.

ART. 9 SUSPENSION ET DIRECTION

SUSPENSION AND STEERING

9.1 La garde au sol de la suspension peut être réglée lorsque la voiture est à l'arrêt et uniquement par une intervention mécanique directe.

Suspension ride height may be adjusted when the car is stationary and through direct mechanical intervention only.

Aucun réglage de la garde au sol de la suspension n'est autorisé depuis l'habitacle.

No ride height adjustment from the cockpit is permitted.

9.2 Bras de suspension

Suspension arms

Tous les bras de suspension doivent être faits d'un matériau métallique homogène.

All suspension members must be made from an homogeneous metallic material.

Le chromage de tout élément de suspension en acier est interdit.

Chromium plating of any steel suspension components is forbidden.

9.3 Volant de direction

Steering wheel

Le volant doit être équipé d'un mécanisme de déverrouillage rapide. La méthode de déverrouillage doit consister à tirer un flasque concentrique installé sur la colonne de direction derrière le volant.

The steering wheel must be fitted with a quick release mechanism. Its method of release must be by pulling a concentric flange installed on the steering column behind the wheel.

ART. 10 TRANSMISSION AUX ROUES

TRANSMISSION TO THE WHEELS

10.1 Marche arrière

Reverse gear

Toutes les voitures doivent comporter une marche arrière qui puisse, à tout moment pendant la compétition, être sélectionnée lorsque le moteur est en marche et être utilisée par le pilote assis normalement.

All cars must have a reverse gear which, at any time during the competition, can be selected while the engine is running and used by the driver when seated normally.

ART. 11 ROUES ET PNEUS

WHEELS AND TYRES

Toutes les roues doivent être faites de matériaux métalliques homogènes.

All wheels must be made from homogeneous metallic materials.

ART. 12 SECURITE DES SYSTEMES DE FREINAGE

BRAKE SYSTEM SAFETY

Toutes les voitures doivent avoir un système de freinage ayant au moins deux circuits séparés et commandés par la même pédale. Ce système doit être conçu de manière qu'en cas de fuite ou de défaillance dans un circuit, l'action de la pédale de frein continue à s'exercer sur au moins deux roues.

All cars must have a brake system which has at least two separate circuits operated by the same pedal. This system must be designed so that if leakage or failure occurs in one circuit, the pedal shall still operate the brakes on at least two wheels.

ART. 13 EQUIPEMENTS ELECTRIQUES

ELECTRICAL EQUIPMENT

13.1 Essuie-glace

Windscreen wiper

Si la voiture est équipée d'un pare-brise, ce dernier doit comporter au moins un essuie-glace en état de fonctionnement tout au long de la compétition.

If the car has a windscreen, it must be fitted with at least one windscreen wiper which is in working order throughout the competition.

13.2 Système de désembuage du pare-brise

Windscreen demisting system

Si la voiture est équipée d'un pare-brise, un système fonctionnel de désembuage est obligatoire.

If the car has a windscreen, an efficient windscreen demisting system is mandatory.

13.3 Démarrage

Starting

Un démarreur avec une source d'énergie électrique ou autre emportée à bord est obligatoire dans la voiture ; il doit pouvoir être

A starter with an electrical or other power source must be carried on board the car: it must be possible for the driver to operate it when

	commandé par le pilote normalement assis dans son siège. Le démarreur doit pouvoir mettre le moteur en marche à tout moment.	seated normally in the car. The starter must be capable of starting the engine at all times.
13.4	Batteries	Batteries
	La(les) batterie(s) doit(vent) être de type "sèche" si installée(s) dans l'habitacle.	The battery(ies) must be of the dry type if installed in the cockpit.
13.4.1	Fixation de la batterie	Battery fixing
	Chaque batterie doit être fixée solidement et couverte de façon à éviter tout court-circuit.	Each battery must be securely fixed and covered to avoid any short-circuiting.
ART. 14	EQUIPEMENTS ELECTRIQUES	ELECTRICAL EQUIPMENTS
14.1	Extincteurs	Fire Extinguishers
	Chaque voiture doit être équipée d'un système d'extinction conforme à la Norme FIA des Systèmes d'Extinction plombés embarqués dans les Voitures de Course (1999) ou à la Norme FIA 8865-2015.	All cars must be equipped with an extinguishing system in compliance with FIA Standard for plumbed-in Fire Extinguisher Systems in Competition Cars (1999) or with FIA Standard 8865-2015.
	Le système doit être utilisé conformément aux instructions du fabricant et aux Listes Techniques n°16 ou n°52.	The system must be used in accordance with the manufacturer's instructions and with Technical Lists n°16 or n°52.
	Chaque bonbonne d'extincteur doit être protégée de façon adéquate et doit être située dans l'habitacle. Elle doit être fixée par un minimum de 2 sangles métalliques verrouillées par vissage et le système de fixation doit être capable de résister à une décélération de 25 g. Des arrêteurs anti-torpille sont requis.	All extinguisher containers must be adequately protected and must be situated within the cockpit. It must be secured by a minimum of 2 screw-locked metallic straps and the securing system must be able to withstand a deceleration of 25 g. Anti-torpedo tabs are required.
	Tout système de déclenchement ayant sa propre source d'énergie est autorisé, à condition qu'il soit possible de faire fonctionner tous les extincteurs en cas de défaillance des circuits électriques principaux de la voiture.	Any triggering system having its own source of energy is permitted, provided it is possible to operate all extinguishers should the main electrical circuits of the car fail.
	Le pilote assis normalement, son harnais de sécurité attaché et le volant en place, doit pouvoir déclencher manuellement le système d'extinction.	The driver must be able to trigger the extinguishing system manually when seated normally with his safety harnesses fastened and the steering wheel in place.
	Par ailleurs, un dispositif de déclenchement extérieur peut être combiné avec l'interrupteur de coupe-circuit. Il doit être marqué de la lettre "E" en rouge à l'intérieur d'un cercle blanc à bordure rouge, d'un diamètre minimal de 10 cm.	Furthermore, a means of triggering from the outside could be combined with the circuit-breaker switch. It must be marked with a letter "E" in red inside a white circle of at least 10 cm diameter with a red edge.
	Le système doit fonctionner dans toutes les positions, même lorsque la voiture est renversée.	The system must work in any position, even when the car is inverted.
	Les ajutages des extincteurs doivent être installés de façon à ne pas être directement dirigés vers le pilote.	Extinguisher nozzles must be installed in such a way that they are not directly pointed at the driver.
14.2	Coupe-circuit général	Master switch
	Le pilote, assis normalement avec ses ceintures de sécurité attachées et le volant en place, doit pouvoir couper tous les circuits électriques et arrêter le moteur au moyen d'un coupe-circuit anti-déflagrant.	The driver, when seated normally with his safety belts fastened and the steering wheel in place, must be able to shut off all the electrical circuits and stop the engine by means of a spark-proof circuit breaker.
	L'interrupteur interne doit être signalé par un symbole représentant une étincelle rouge dans un triangle bleu bordé de blanc.	The internal switch must be marked by a symbol showing a red spark in a white-edged blue triangle.
	Il doit également y avoir un système de déclenchement externe clairement indiqué. Pour les voitures fermées, ce système de déclenchement doit être situé au bas du montant du pare-brise du côté du pilote, et pour les voitures ouvertes, au bas du montant de la structure anti-tonneau.	There must also be a clearly indicated external triggering system. For closed cars, this triggering system must be located at the lower part of the windscreen pillar on the driver's side, and for open cars, at the lower part of the pillar of the rollover structure.
14.3	Rétro-vision	Rear view
	Toutes les voitures doivent être équipées d'au moins un rétroviseur monté de manière à ce que le pilote ait une visibilité vers l'arrière et sur les deux côtés de la voiture.	All cars must have at least one mirror mounted so that the driver has visibility to the rear and both sides of the car.
	Le rétroviseur doit avoir une surface réfléchissante d'au moins 75 cm ² .	The rear-view mirror must have a reflecting surface of at least 75 cm ² .

14.4	Ceintures de sécurité Seuls les harnais conformes à la norme FIA 8853-2016 seront acceptés. Le port d'une ceinture de sécurité comprenant deux sangles d'épaule, une sangle abdominale et deux sangles d'entrejambe est obligatoire. Les dispositifs élastiques fixés aux sangles d'épaule sont interdits.	Safety belts Only harnesses in compliance with FIA 8853-2016 standard will be accepted. The wearing of a safety belt comprising two shoulder straps, one lap strap and two straps between the legs is compulsory. Elastic devices attached to the shoulder straps are forbidden.
14.4.1	Points d'ancrage au châssis (jusqu'au 31.12.2024) Deux points d'ancrage pour la sangle abdominale, deux (ou un point d'ancrage symétrique par rapport au siège) pour les sangles d'épaule, deux pour les sangles d'entrejambe.	Points of anchorage to chassis (until 31.12.2024) Two anchorage points for the lap strap, two (or one anchorage point symmetrical about the seat) for the shoulder straps, two for the straps between the legs.
14.5	Appui-tête (jusqu'au 31.12.2024) Toutes les voitures doivent être équipées d'un appui-tête qui, en cas de mouvement de la tête du pilote, selon une trajectoire donnée lors d'un accident, empêchera le casque d'entrer en contact avec une partie structurelle quelconque de la voiture.	Headrest (until 31.12.2024) All the cars must be equipped with a headrest constructed such that if the driver's head moves in an expected trajectory during an accident, it will not make contact with any structural part of the car.
14.5.1	Voitures équipées de structures anti-tonneau conformes à l'Article 259 de l'Annexe J L'appui-tête doit répondre aux exigences de l'Article 259-14.4.1. Aux endroits où les casques des pilotes pourraient entrer en contact avec l'armature de sécurité, la garniture doit être conforme à la norme FIA 8857-2001 type A (voir Liste Technique n°23 "Garniture d'arceau de sécurité homologué par la FIA") et être fixée à l'armature de façon permanente.	Cars with rollover structures complying with the Article 259 of the Appendix J. The headrest must fulfil the requirements of Article 259-14.4.1. Where the driver helmets could come into contact with the safety cage, the padding must comply with FIA standard 8857-2001, type A (see Technical List n°23 "Roll Cage Padding Homologated by the FIA") and must be permanently fixed to the cage.
14.5.2	Voitures avec cellule de survie conforme à l'Article 275 de l'Annexe J L'appui-tête doit répondre aux exigences de l'Article 275 de l'Annexe J correspondant à la date de fabrication de la voiture.	Cars with survival cell complying with the Article 275 of the Appendix J. The headrest must fulfil the requirements of the Article 275 for the Appendix J corresponding to the car manufacturing date.
14.6	Siège du pilote (jusqu'au 31.12.2025) Il est recommandé de monter un siège en tenant compte des informations reportées dans le document ci-après : "Seat for Category 2 Hill Climb Cars Derived from CN & E2-SC Chassis".	Driver seat (until 31.12.2025) It is recommended to arrange a seat taking into account the information reported into the educational document: "Seat for Category 2 Hill Climb Cars Derived from CN & E2-SC Chassis".
14.7	Dispositif de remorquage	Towing device
14.7.1	Il doit être clairement visible et peint en jaune, rouge ou orange.	It must be clearly visible and painted in yellow, red or orange.
14.7.2	Remorquage arrière Chaque voiture doit être équipée à l'arrière d'un dispositif de remorquage solide qui doit être clairement marqué.	Rear towing Each car must be equipped at the rear with a sturdy towing device which must be clearly marked.
14.7.3	Remorquage avant Voitures ouvertes : L'arceau principal et son carénage doivent être conçus de manière à permettre le levage ou le remorquage du véhicule en cas d'accident. Voitures fermées : Un anneau de remorquage, d'un diamètre intérieur minimal de 80 mm, doit être solidement fixé aux structures avant de la voiture.	Front towing Open cars: The main rollbar and its fairing must be so designed as to permit the lifting or the towing of the vehicle in case of an accident. Closed cars: A towing eye, with minimum inner diameter of 80 mm, must be securely fitted to the front structures of the car.
ART. 15	STRUCTURES DE SECURITE	SAFETY STRUCTURES
15.1	Magnésium L'utilisation de feuilles de magnésium d'une épaisseur inférieure à 3 mm est interdite.	Magnesium The use of magnesium sheet less than 3 mm thick is forbidden.
15.2	Protection anti-tonneau (jusqu'au 31.12.2024) Véhicules construits avant le 01.01.2010 : Voir Article 277-2.1 de l'Annexe J pour les véhicules comparables à la Catégorie II. Véhicules construits à partir du 01.01.2010 : Voir Article 277-2.2 de l'Annexe J pour les véhicules comparables à la Catégorie II.	Rollover protection (until 31.12.2024) Vehicles built before 01.01.2010: See Article 277-2.1 of the Appendix J for vehicle comparable to Category II. Vehicles built as from 01.01.2010: See Article 277-2.2 of the Appendix J for vehicle comparable to Category II.

	A COMPTEUR DU 01.01.2025	AS FROM 01.01.2025
15.3	Structures de sécurité	Safety structures
15.3.1	Voitures avec des structures anti-tonneau conformes à l'Article 259 de l'Annexe J L'Article 259-16 de l'Annexe J doit être respecté dans son intégralité ainsi que les exigences suivantes.	Cars with rollover structures complying with the Article 259 of the Appendix J. The complete Article 259-16 of the Appendix J must be fulfilled with the following requirements.
15.3.1.1	Les structures de sécurité doivent être testées avec des charges correspondant à un poids minimum W égal ou supérieur à 625 kg.	The safety structures have to be tested with loads corresponding to a minimum weight W equal or greater than 625 kg.
15.3.1.2	L'essai de choc sur la structure d'absorption frontale peut être remplacé par un essai de poussée statique sur la cellule de survie si une structure d'absorption frontale d'un type approuvé par la FIA est utilisée. Le Département Technique de la FIA se réserve le droit d'accepter ou d'exiger que des essais de choc complet soient effectués. Les conditions de charge statique pour la procédure d'approbation seront disponibles sur demande auprès du Département Technique de la FIA, pour les constructeurs uniquement.	The impact test on the frontal absorbing structure may be replaced by a static push test on the survival cell if a frontal absorbing structure from a type approved by the FIA is used. The FIA Technical Department reserves the right to accept or require that full impact tests be carried out. The static load conditions for the approval procedure will be available from the FIA Technical Department on request, for manufacturers only.
15.3.2	Voitures avec structures anti-tonneau conformes à l'Article 275 de l'Annexe J Les Articles 275-15.1 à 275-15.4 de l'Annexe J Formule 3 2008 doivent être respectés.	Cars with rollover structures complying with the Article 275 of the Appendix J The Articles from 275-15.1 to 275-15.4 of the 2008 Formula 3 Appendix J must be fulfilled.
15.4	Protection latérale (voitures de technologie à cadre multi-tubulaire) Afin d'offrir une protection supplémentaire au pilote en cas de choc latéral, un panneau de construction uniforme approuvé par la FIA doit être fixé au cadre multi-tubulaire. Ce panneau doit s'étendre de la structure anti-tonneau avant jusqu'au point le plus en arrière du réservoir de carburant. Le panneau doit aussi recouvrir le cadre multi-tubulaire depuis le dessous / le plancher des longerons du châssis jusqu'au longeron de l'ouverture de l'habitacle. Les spécifications de ce panneau sont : DYOLEN d'une épaisseur minimale de 10 mm devant être solidement fixé à la structure principale du cadre tubulaire dans la zone exigée et de la façon suivante : aux coins extrêmes, sur les bords supérieur, inférieur, avant et arrière, au milieu des coins, et au milieu de chaque tube diagonal. La fixation doit être un boulon en U de 8 mm et une plaque d'aluminium de 3 mm d'épaisseur, de 20 mm de largeur et 12 mm plus longue que l'envergure du boulon en U.	Side protection (cars manufactured with space frame technology) In order to give additional protection to the driver in the event of a side impact, an FIA-approved panel of uniform construction must be attached to the space frame. This panel must extend from the front roll structure up to the rearmost edge of the fuel cell. The panel must also cover the space frame from the bottom / floor chassis rail to the cockpit opening chassis rail. The specification of this panel is: DYOLEN of a minimum thickness of 10 mm which must be solidly attached to the main structure of tubular frame in the requested area in the following way: at its extreme corners, the upper, lower, forward and rearward edge halfway between the corners, and halfway along each diagonal tube. The attachment must consist of an 8mm U-bolt and an aluminium plate 3mm thick, 20mm wide and 12mm longer than the U-bolt span.
15.5	Barres anti-intrusion de la suspension Afin d'empêcher l'intrusion de pièces de la suspension dans la cellule de survie lors d'un choc latéral, chaque bras de chaque élément de suspension avant avec deux points d'ancrage intérieurs doit être relié d'aussi près que possible à la cellule de survie par un élément circulaire, d'un diamètre minimal de 10 mm, et tout joint doit être boulonné ou goupillé et situé au centre de cet élément.	Suspension anti-intrusion bars In order to prevent the intrusion of suspension parts into the survival cell during a side impact, each member of every front suspension component with two inboard mountings must be joined by a link as close to the survival cell as practical. This link must be circular with a minimum diameter of 10 mm, and any slip joint must be bolted or pinned and located in the centre of the span.
	A COMPTEUR DU 01.01.2026	AS FROM 01.01.2026
15.6	Siège Les voitures doivent disposer d'une structure certifiée ou approuvée pour soutenir la tête, les épaules et le bassin ; cette structure doit être solidement fixée à la cellule de survie ou en faire partie, ou encore utiliser un siège homologué par la FIA.	Seat Cars must have a certified or approved structure to support the head, shoulders and pelvis, that structure must be solidly attached to the survival cell or be part of it or alternatively use a FIA homologated seat.

15.7	Ancrage des harnais de sécurité :	Safety harnesses mounting:
15.7.1	Voitures dont les structures de sécurité ont été approuvées par la FIA avant le 31.12.2022 : Deux pour la sangle abdominale, deux pour les sangles d'épaule, deux pour les sangles d'entrejambe. Chaque point d'ancrage sur la coque doit pouvoir supporter une charge de 15 kN. Dans tous les cas, il est interdit d'ancrer les ceintures de sécurité sur les sièges ou leurs supports.	Cars with safety structures which were approved by the FIA before 31.12.2022: Two for the lap strap, two for the shoulder straps, two for the straps between the legs. Each anchorage point on the shell must be able to withstand a load of 15 kN. In all cases, it is prohibited for the seat belts to be anchored to the seats or their supports.
15.7.2	Voitures dont les structures de sécurité ont été approuvées par la FIA après le 01.01.2023 : Deux pour la sangle abdominale, deux pour les sangles d'épaule, deux pour les sangles d'entrejambe. Des calculs détaillés devront être fournis, démontrant que les points d'ancrage des ceintures de sécurité peuvent résister à une tension de 15 kN quel que soit le sens de l'accident. Les exigences précises relatives à ces calculs seront disponibles sur demande auprès du Département Technique de la FIA, pour les constructeurs uniquement. Dans tous les cas, il est interdit d'ancrer les ceintures de sécurité sur les sièges ou leurs supports.	Cars with safety structures which were approved by the FIA after 01.01.2023: Two for the lap strap, two for the shoulder straps, two for the straps between the legs. Detailed calculations have to be provided, showing that the safety belt anchorage points are able to withstand 15 kN in any accident direction. Detailed requirements of the calculations will be available from the FIA Technical Department on request, for manufacturers only. In all cases, it is prohibited for the seat belts to be anchored to the seats or their supports.
15.8	Structures anti-tonneau	Rollover structures
15.8.1	Pour les voitures dont le PFe est supérieur à 220 Une structure anti-tonneau complète est obligatoire, elle doit être solidement fixée à la cellule de survie ou en faire partie. Ces structures anti-tonneau doivent être approuvées par la FIA conformément à la procédure d'approbation des structures de sécurité pour les voitures de Catégorie 2 (disponible sur demande auprès du Département Technique de la FIA, pour les constructeurs uniquement).	For cars with PFe greater than 220. A full rollover structure is mandatory, must be solidly attached to the survival cell or be part of it. These rollover structures must be approved by the FIA in accordance with the approval procedure of safety structures for Category 2 cars (available from the FIA Technical Department on request, for manufacturers only).

A COMPTER DU 01.01.2028

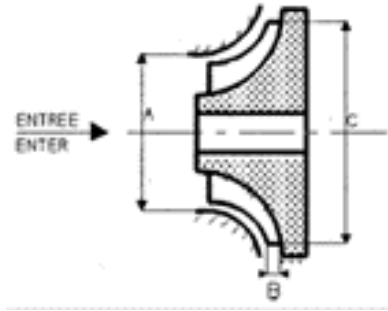
AS FROM 01.01.2028

15.8	Structures anti-tonneau Une structure anti-tonneau complète est obligatoire, elle doit être solidement fixée à la cellule de survie ou en faire partie. Ces structures anti-tonneau doivent être approuvées par la FIA conformément à la procédure d'approbation des structures de sécurité pour les voitures de Catégorie 2 (disponible sur demande auprès du Département Technique de la FIA, pour les constructeurs uniquement).	Rollover structures A full rollover structure is mandatory, must be solidly attached to the survival cell or be part of it. These rollover structures must be approved by the FIA in accordance with the approval procedure of safety structures for Category 2 cars (available from the FIA Technical Department on request, for manufacturers only).
-------------	--	---

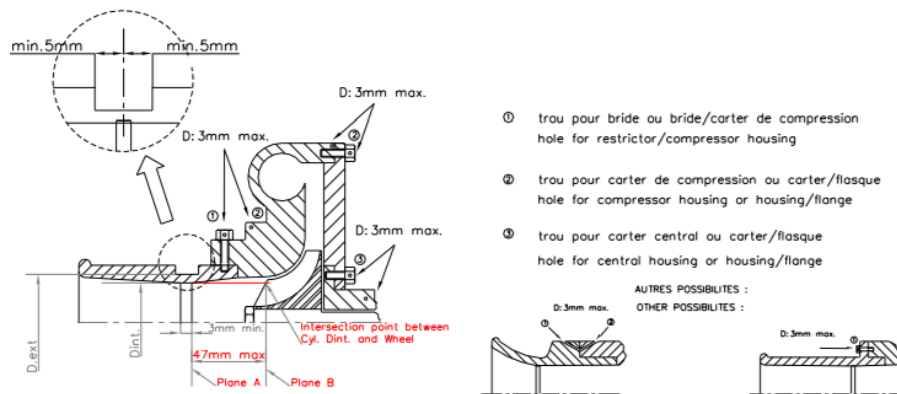
ART. 16	DEFINITIONS ET TOLERANCES PF Les définitions et tolérances ci-dessous s'appliquent à la Fiche Technique PF. Les valeurs maximales et minimales n'ont aucune tolérance. Toutes les mesures sont prises avec des pneus et des roues pour temps sec.	PF DEFINITIONS AND TOLERANCES The definitions and tolerances below apply for the PF Technical Sheet. Maximum and minimum values have no tolerance. All measurements are taken with dry weather tyres and wheels.
16.1	PF Poids de course Le poids de la voiture, avec le pilote et son équipement de course complet. A tout moment pendant l'épreuve, le poids de course doit rester dans la marge de tolérance ci-après. Tolérance : +100 / - 0 kg	PF Race Weight The weight of the car with the driver, wearing his full racing apparel. At all times during the event, the racing weight must remain within the following tolerance band. Tolerance: +100 / - 0 kg

16.2	PF Moteur	PF Engine
16.2.1	Moteur d'origine (Moto ou autre) Moto : Le bloc moteur ou la culasse est dérivé d'un moteur de moto.	Engine origin (Motorcycle or Other) Motorcycle: Engine block or head is derived from a motorcycle engine.
16.2.2	Type de moteur (Alternatif ou Wankel) Désigne le type de moteur : moteur à piston alternatif ou moteur rotatif (*). (*) Du type couvert par le brevet NSU Wankel.	Engine type (Reciprocating or Wankel) Is the type of engine: reciprocating pistons or rotary engine(*). (*) Of the type covered by NSU Wankel patent.
16.2.3	Disposition des cylindres (En ligne, en V ou à plat) Désigne la disposition des cylindres du moteur.	Cylinder layout (In line, Vee or Flat) Is the engine cylinders layout.
16.2.4	Type de bloc moteur et d'échappement (Type 1 ou Type 2) Type 1 : si le bloc moteur est dérivé d'une unité de production de série et que le matériau du collecteur d'échappement est en fonte. Type 2 : si le bloc moteur provient de toute autre source ou si le matériau du collecteur d'échappement n'est pas en fonte (sauf lorsque le collecteur d'échappement est intégré à la culasse).	Engine block and exhaust type (Type 1 or Type 2) Type 1 : if the engine block is derived from a series production unit and the material of the exhaust manifold is cast iron. Type 2 : if the engine block comes from any other sources or the material of the exhaust manifold is not cast iron (except when the exhaust manifold is integrated into the cylinder head).
16.2.5	Nombre de cylindres (2 - 12) Désigne le nombre de cylindres du moteur.	Number of cylinders (2 - 12) Is the number of engine cylinders.
16.2.6	Nombre de soupapes par cylindre (2 - 5) Désigne le nombre total de soupapes par cylindre.	Number of valves per cylinder (2 - 5) Is the total number of valves per each cylinder.
16.2.7	Alésage Désigne l'alésage des cylindres du moteur en mm, arrondi au 0,1 mm le plus proche. Tolérance : +/- 0,2 mm	Bore Is the engine cylinder bore in mm, rounded off to the nearest 0.1 mm. Tolerance: +/- 0.2 mm
16.2.8	Cylindrée Désigne la cylindrée totale du moteur, exprimée en cm ³ , calculée conformément à la définition de l'Article 251-2.3.1. Pour un moteur rotatif (type Wankel), désigne la cylindrée par rotor (nominalement 654 cm ³ pour un moteur rotatif Mazda) multipliée par le nombre de rotors. Tolérance : +/-0,7 %	Cylinder capacity The engine capacity, in cm ³ , calculated in accordance with the definition of Article 251-2.3.1. For a rotating engine (Wankel type) the displacement per rotor (nominally 654 cm ³ for a Mazda rotary engine) multiplied by the number of rotors. Tolerance: +/-0.7 %
16.2.9	Type de carter d'huile (Humide ou Sec) Désigne le type de système de lubrification (carter humide - carter sec).	Oil sump type (Wet or Dry) Is the type of lubrication system (wet sump – dry sump).
16.2.10	Type de carburant (Essence ou Diesel) Désigne le type de carburant utilisé (pour les mélanges autorisés essence-éthanol, utiliser "Essence"). Admissibilité conformément à l'Article 8.1.	Fuel type (Petrol or Diesel) Is the type of fuel used (for legal petrol-ethanol mixes, use "Petrol"). Eligibility according to Article 8.1.
16.2.11	Configuration du boîtier papillon (Commun à plusieurs cylindres ou individuel) Désigne la configuration du boîtier papillon d'admission. Individuel signifie un boîtier papillon pour chaque cylindre.	Throttle configuration (Common to several cylinders or Individual) Is the intake throttle unit configuration. Individual means one throttle body for each cylinder.
16.2.12	Diamètre du boîtier papillon Désigne le diamètre minimum de l'admission à l'emplacement du papillon des gaz (si l'alimentation en carburant se fait par carburateurs, le diamètre du venturi est mesuré au point le plus étroit) en mm, arrondi au 0,1 mm le plus proche. Tolérance : + 0	Throttle body diameter Is the minimum diameter of the inlet at the throttle location (if fuel is fed by carburetors, the diameter of the venturi is measured at the narrowest point) in mm, rounded off to the nearest 0.1 mm. Tolerance: + 0
16.2.13	Type d'admission (Atmosphérique ou Superalimenté / Turbocompressé) Indiquer si le moteur est atmosphérique ou suralimenté (Superalimenté/Turbocompressé).	Induction type (Normally aspirated or Super/Turbocharged) Specify if the engine is normally aspirated or forced induction (Super/Turbocharged).

<p>16.2.14</p>	<p>Nombre de turbocompresseurs</p> <p>Désigne le nombre de turbocompresseurs sur l'admission.</p>	<p>Turbocharger number</p> <p>Is the number of turbochargers on the inlet.</p>
<p>16.2.15</p>	<p>Diamètre de l'inducteur du carter de compresseur</p> <p>Désigne le diamètre minimum de l'admission du compresseur, dimension A en mm, arrondi au 0,1 mm le plus proche (pour un système à plusieurs étages, ne tenir compte que du premier compresseur).</p> <p>Tolérance : + 0</p>	<p>Compressor housing inducer diameter</p> <p>Is the minimum compressor inlet diameter, dimension A in mm, rounded off to the nearest 0.1 mm (for a multistage system, consider only the first compressor).</p> <p>Tolerance: + 0</p>



<p>16.2.16</p>	<p>Vérification du conduit de suralimentation ou de la protection perforée (Oui ou Non)</p> <p>Préciser si le carter du compresseur comporte un conduit qui pourrait permettre à l'air de contourner le diamètre déclaré de l'inducteur dans un moteur suralimenté.</p>	<p>Surge Channel or Ported Shroud Check (Yes or No)</p> <p>Specify if the compressor housing has any channel that could allow air to bypass the declared inducer diameter in a forced induction engine.</p>
<p>16.2.17</p>	<p>Nombre de brides</p> <p>Désigne le nombre de brides dans l'admission du moteur.</p> <p>La géométrie déclarée des brides doit être conforme au Dessin 254-4. La seule exception à cette position est lorsqu'une voiture, destinée à être utilisée dans une série reconnue par la FIA ou une ASN, a une bride homologuée dans une position différente.</p> <p>Pour les moteurs atmosphériques, le carter des boîtiers papillon sera considéré comme remplaçant le carter du compresseur.</p> <p>Toute autre bride ne sera pas prise en compte pour le calcul du Facteur de Performance.</p>	<p>Number of restrictors</p> <p>Is the number of restrictors in the engine inlet.</p> <p>The declared restrictor geometry must conform to Drawing 254-4. The only exception to this position is when a car, for use in a recognised FIA or ASN series, has a restrictor homologated in a different position.</p> <p>For normally aspirated engines, the throttle bodies housing will be considered in place of the compressor housing.</p> <p>Any other restrictor will not be considered for the Performance Factor calculation.</p>
<p>16.2.18</p>	<p>Diamètre des brides</p> <p>Désigne le diamètre des brides en mm.</p> <p>Tolérance : + 0</p>	<p>Restrictor diameter</p> <p>Is the diameter of the restrictor in mm.</p> <p>Tolerance: + 0</p>



254-4

16.2.19	Catalyseur (Oui ou Non) Préciser si le véhicule est équipé d'un système anti-pollution catalytique post-combustion ou, pour les moteurs diesel, d'un filtre à particules. Un convertisseur catalytique sera pris en compte dans le calcul du Facteur de Performance si le noyau complet se trouve à moins de 1000 mm du bloc-cylindres. Note : cette distance est mesurée directement entre le noyau et le bloc-cylindres, non sur la longueur du tuyau d'échappement.	Exhaust catalyst (Yes or No) Specify if the vehicle is fitted with a post-combustion catalytic anti-pollution system, or for diesel engines, a particulate filter. A catalytic converter will be considered for inclusion in the Performance Factor calculation if the complete core is within 1000 mm of the cylinder block. Note: this distance is measured directly between the core and the cylinder block, not along the exhaust pipe length.
16.2.20	Régime moteur Désigne le régime maximal du moteur utilisé dans la compétition en RPM, arrondi à la centaine de RPM la plus proche. Le Délégué Technique peut demander au Concurrent de prouver que son régime moteur maximum (-500 RPM) peut être atteint, lors de l'épreuve. Tolérance : + 0	Maximum engine speed Is the maximum engine speed used in the competition in RPM, rounded off to the nearest 100 RPM. The Technical Delegate can request the Competitor to prove that his maximum engine speed (-500 RPM) can be achieved, at the event. Tolerance: + 0
16.2.21	Rapport volumétrique Désigne le taux de compression du moteur, arrondi au 0,1 le plus proche, calculé selon la formule suivante : $R = (v + V) / v$ Où : v = volume total d'une seule chambre de combustion ; V = cylindrée d'un seul cylindre (cylindrée du moteur/nombre de cylindres). Tolérance : + 0	Compression ratio Is the engine compression ratio, rounded to the nearest 0.1, calculated according to the following formula: $R = (v + V) / v$ where: v = total volume of a single combustion chamber; V = displacement of a single cylinder (engine displacement/number of cylinders). Tolerance: + 0
16.2.22	Calage variable des soupapes (Oui ou Non) Préciser si le moteur est équipé d'un système de calage variable des soupapes. Les systèmes de calage variable des soupapes n'ont pas de relation constante entre la levée des soupapes et la position du vilebrequin.	Variable Valve Timing (Yes or No) Specify if the engine is fitted with a variable valve timing system (VVT). Variable valve timing systems have no constant relationship between valve lift and crankshaft position.
16.3	Transmission	Power Train
16.3.1	Roues motrices (FWD, RWD ou AWD) Indiquer quelles sont les roues entraînées par le moteur.	Driven wheels (FWD, RWD or AWD) Specify which wheels the engine drives.
16.3.2	Nombre de rapports (1 à 7) Désigne le nombre de rapports avant dans la boîte de vitesses (si plus de 7 rapports sont utilisés, indiquer 7).	Number of gears (1 to 7) Is the number of forward gears in the gearbox (if more than 7 in use, enter 7).
16.3.3	Commande de boîte (Manuelle ou Séquentielle) Désigne le mécanisme de changement de vitesse de la boîte de vitesses. S'il s'agit d'un système mécanique en "H", il sera considéré comme "manuel". Les autres systèmes seront considérés comme "séquentiels".	Shifting mechanism (Manual or Sequential) Is the gearbox shifting mechanism. If it is a mechanical "H pattern", it will be considered "Manual". Alternative systems will be considered "Sequential".
16.3.4	Largeur des jantes des roues arrière Désigne la largeur des jantes des roues avant pour les pneus secs, en pouces (pour la conversion, 1" = 25,4 mm), arrondie au 0,1 pouce le plus proche. Tolérance : +/- 0,2 pouce	Rear wheel rim width Is the width of the front wheel rims for dry tyres, in inches (for the conversion, 1" = 25.4 mm), rounded off to the nearest 0.1 inch. Tolerance: +/- 0.2 inch
16.3.5	Largeur des jantes des roues arrière Désigne la largeur des jantes des roues arrière pour les pneus secs, en pouces (pour la conversion, 1" = 25,4 mm), arrondie au 0,1 pouce le plus proche. Tolérance : +/- 0,2 pouce	Rear wheel rim width Is the width of the rear wheel rims for dry tyres, in inches (for the conversion, 1" = 25.4 mm), rounded off to the nearest 0.1 inch Tolerance: +/- 0.2 inch
16.4	Aérodynamique	Aerodynamic

16.4.1 Empattement

Désigne la moyenne, des deux côtés du véhicule, de la distance, mesurée au sol, entre les centres des moyeux des deux roues situées du même côté du véhicule, les roues étant alignées pour aller en ligne droite, arrondi au mm le plus proche.

Tolérance : +/- 20 mm

Wheelbase

Is the distance in mm from the ground to the highest point of the rear wheel or of the part of the bodywork covering the rear wheel view from the top, rounded off to the nearest mm.

Tolerance: +/- 20 mm

16.4.2 Hauteur au-dessus de la roue arrière

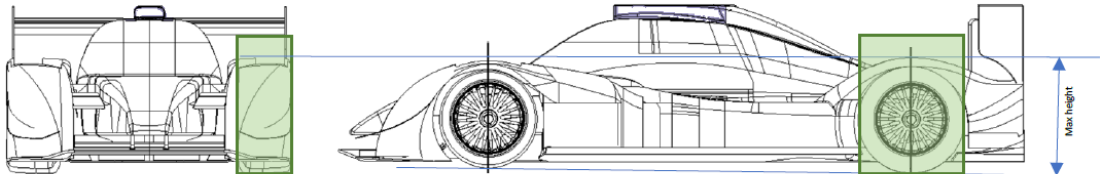
Désigne la distance en mm du sol au point le plus haut de la roue arrière ou de la partie de la carrosserie couvrant la roue arrière vue du dessus, arrondi au mm le plus proche.

Tolérance : +/- 20 mm

Height over rear wheel

Is the distance in mm from the ground to the highest point of the rear wheel or of the part of the bodywork covering the rear wheel view from the top, rounded off to the nearest mm.

Tolerance: +/- 20 mm

**16.4.3 Porte-à-faux avant à Y200**

Désigne la moyenne, des deux côtés du véhicule, de la distance au sol en mm entre le centre de l'essieu avant et le point le plus avancé de la voiture à une ligne située à 200 mm de l'axe de la voiture (Y200), arrondi au mm le plus proche.

Tolérance : +/- 10 mm

Front overhang at Y200

Is the average, on both vehicle sides, of the ground distance in mm between the front axle centre and the foremost point of the car at a line 200mm from the car centreline (Y200), rounded off to the nearest mm.

Tolerance: +/- 10 mm

16.4.4 Largeur maximale à 500-700 mm devant l'axe des roues avant

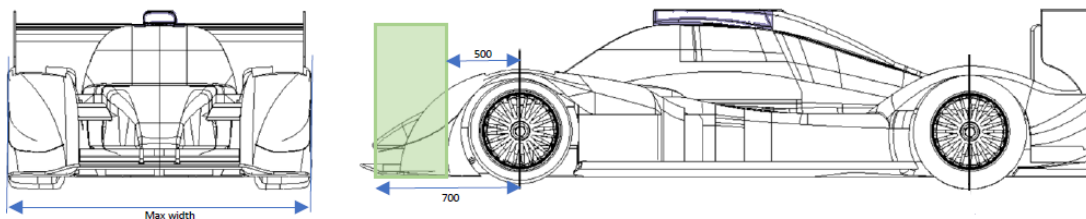
Largeur maximale mesurée entre 500-700 mm devant l'axe des roues avant.

Tolérance : +/- 20 mm

Max. Width at 500-700mm in front of FWCL

Maximum width measured between 500-700 mm in front of the FWCL.

Tolerance: +/- 20 mm

**16.4.5 Porte-à-faux du diffuseur à Y200**

Désigne la moyenne, des deux côtés du véhicule, de la distance au sol en mm entre le centre de l'essieu arrière et le point le plus en arrière du diffuseur, à l'extérieur d'une ligne située à 200 mm de l'axe de la voiture (Y200), arrondi au mm le plus proche (zéro signifie qu'il n'y a pas de diffuseur).

Tolérance : +/- 10 mm

Diffuser overhang at Y200

Is the average, on both vehicle sides, of the ground distance in mm between the rear axle centre and the rearmost point of the diffuser, outboard of a line 200mm from the car centreline (Y200), rounded off to the nearest mm (zero means there is no diffuser).

Tolerance: +/- 10 mm

16.4.6 Porte-à-faux de l'aile arrière

Désigne la moyenne, des deux côtés du véhicule, de la distance en mm entre le centre de l'essieu arrière et le point le plus en arrière de l'aile, arrondi au mm le plus proche (zéro signifie qu'il n'y a pas d'aile arrière).

Tolérance : +/- 30 mm

Rear wing overhang

Is the average, on both vehicle sides, of the distance in mm between the rear axle centre and the rearmost point of the wing, rounded off to the nearest mm (zero means there is no rear wing).

Tolerance: +/- 30 mm

16.4.7 Hauteur de l'aile arrière

Désigne la distance verticale en mm entre le sol et le point le plus haut de l'aile complète, arrondi au mm le plus proche, supports et dérives latérales exclus (zéro signifie qu'il n'y a pas d'aile arrière).

Tolérance : +/- 30 mm

Rear Wing Height

Is the vertical distance in mm between the ground and the highest point of the complete wing, rounded off to the nearest mm, supports and end plates excluded (zero means there is no rear wing).

Tolerance: +/- 30 mm

16.4.8 Longueur de l’aile arrière

Désigne la distance horizontale en mm entre le point le plus avant de l’aile et du volet et le point le plus arrière de l’aile et du volet, mesurée dans la section longitudinale la plus large de l’aile, arrondie au mm le plus proche, supports et dérives latérales exclus (zéro signifie qu’il n’y a pas d’aile arrière).
Tolérance : +/-30 mm

Rear wing length

Is the horizontal distance in mm between the forward most point of the wing and flap and the rearmost point of the wing and flap measured in the widest longitudinal section of the wing, rounded off to the nearest mm, supports and end plates excluded (zero means there is no rear wing).
Tolerance: +/-30 mm

16.4.9 Largeur de l’essieu avant

Désigne la distance au sol en mm entre les côtés extérieurs des deux pneus de l’essieu avant, arrondie au mm le plus proche.
Tolérance : +/-20 mm

Front axle width

Is the ground distance in mm between the outer sides of the two tyres on the front axle, rounded off to the nearest mm.
Tolerance: +/-20 mm

16.4.10 Largeur de l’essieu arrière

Désigne la distance au sol en mm entre les côtés extérieurs des deux pneus de l’essieu arrière, arrondie au mm le plus proche.
Tolérance : +/-20 mm

Rear axle width

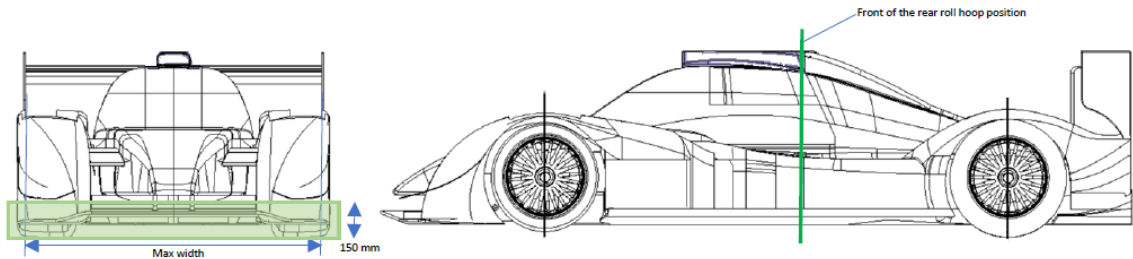
Is the ground distance in mm between the outer sides of the two tyres on the rear axle, rounded off to the nearest mm.
Tolerance: +/-20 mm

16.4.11 Largeur à l’emplacement de l’arceau de sécurité arrière

La largeur maximale de la voiture, jusqu’à 150 mm du sol, à l’avant de la structure anti-tonneau arrière (structure de sécurité).
Tolérance : +/-20 mm

Width at Rear Roll hoop position

The maximum width of the car, up to 150 mm from the ground, at the front of the rear roll structure (safety structure).
Tolerance: +/-20 mm

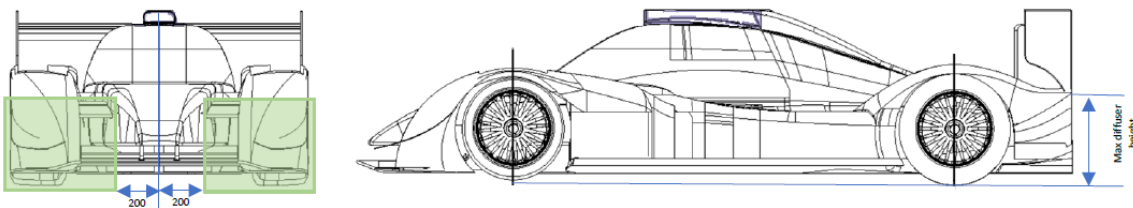


16.4.12 Hauteur statique à l’arrière du diffuseur

La hauteur maximale, en mm, entre le sol et la surface inférieure du diffuseur à la sortie du tunnel du diffuseur à l’extérieur d’une ligne située à 200 mm de l’axe de la voiture (Y200), arrondie au mm le plus proche.
Tolérance : +/-15 mm

Static height at rear of diffuser

The maximum height, in mm, from the ground to the bottom surface of the diffuser at the exit of the diffuser tunnel outboard of a line 200mm from the car centreline (Y200), rounded off to the nearest mm.
Tolerance: +/-15 mm



16.4.13 Type de plancher avant (Plancher ou Aile avant)

Plancher : La carrosserie forme une surface inférieure continue de l’avant de la voiture vers l’arrière jusqu’à l’axe des roues avant sur une largeur minimale de 300 mm.

Front Floor Type (Floor or Front Wing)

Floor: Bodywork forms a continuous bottom surface from the front of the car rearward to the Front Wheel Centreline over a minimum width of 300mm.

Aile avant : La carrosserie forme une surface inférieure discontinue de l’avant de la voiture vers l’arrière jusqu’à l’axe des roues avant.

Front wing: Bodywork forms a discontinuous bottom surface from the front of the car rearward to the Front Wheel Centreline.

16.4.14 Type de plancher arrière (Plancher plat, Diffuseur partiel ou Diffuseur complet)

Définition du plancher arrière : il s’agit de la surface inférieure de la voiture à l’arrière de la structure anti-tonneau arrière (structure de sécurité).

Rear Floor Type (Flat Floor, Part Diffuser or Full Diffuser)

Rear Floor definition: is the bottom surface of the car rearward of the rear roll structure (safety structure).

	Plancher plat : aucune courbure du plancher dans le sens longitudinal. (Pour aider à surmonter d'éventuelles difficultés de fabrication, une tolérance de planéité de ± 5 mm est autorisée).	Flat Floor : no curvature to the floor in longitudinal direction. (To help overcome any manufacturing difficulties, a flatness tolerance of ± 5 mm is permitted)
	Diffuseur partiel : se courbe uniquement vers l'arrière de l'avant des roues arrière.	Part Diffuser : curves only rearward of the front of rear wheels.
	Diffuseur complet : se courbe à partir de l'avant des roues arrière.	Full Diffuser : curves from forward of rear wheel.
16.4.15	Visibilité des roues (Roues ouvertes, Carrosserie simple ou Carrosserie complexe) Désigne le recouvrement, le cas échéant, autour des roues de la voiture. Roue ouverte : absence de carrosserie recouvrant le pneu ou entre le pneu lui-même et un plan vertical situé à 50 mm devant ou derrière le pneu complet. Carrosserie simple : la roue complète au-dessus de l'axe du moyeu non visible en vue en plan et en vue de face. Carrosserie complexe : toute configuration non décrite ci-dessus.	Wheel visibility (Open Wheel, Simple Bodywork or Complex Bodywork) Is the covering, if any, around the wheels of the car. Open Wheel : no bodywork covering the tyre or between the tyre itself and a vertical plane 50mm ahead or behind the complete tyre. Simple Bodywork : the complete wheel above the hub centreline not visible in plan view and when viewed from the front. Complex Bodywork : Any configuration not described above.
16.4.16	Accès à l'habitacle (Simple, Double ou Fermé) Double : châssis large (≥ 650 mm) avec ouverture de l'habitacle sur toute la largeur. Simple : châssis étroit (< 650 mm) monoplace ou châssis large avec ouverture de l'habitacle d'une seule largeur (< 650 mm). Fermé : châssis avec un toit.	Cockpit Access (Single, Double or Closed) Double : wide chassis (≥ 650 mm) with full width cockpit opening. Single : narrow chassis (< 650 mm) single seater or wide chassis with single width cockpit opening (< 650 mm). Closed: chassis with a roof.
16.5	Châssis	Chassis
16.5.1	Type de châssis (Châssis multi-tubulaire ou Monocoque) Châssis multi-tubulaire : un cadre métallique soudé (châssis multi-tubulaire) avec/sans panneaux de renforcement métalliques ou composites fixés par des rivets ou des adhésifs. Monocoque : toute autre structure de châssis.	Chassis type (Spaceframe or Monocoque) Spaceframe : a welded metallic framework (space frame) with/without metallic or composite stiffening panels attached with rivets or adhesives. Monocoque : any other chassis structure.
16.5.2	Largeur du châssis (Étroit ou Large) Étroit : la largeur intérieure maximale de l'habitacle est inférieure à 650 mm. Large : la largeur intérieure maximale de l'habitacle est supérieure ou égale à 650 mm.	Chassis Width (Narrow or Wide) Narrow : maximum interior cockpit width is narrower than 650 mm. Wide : maximum interior cockpit width is greater than or equal to 650 mm.
ART. 17	TEXTE FINAL	FINAL TEXT
17.1	Le texte final de ce règlement est la version anglaise, qui fera foi en cas de litige.	The final text of these regulations is the English version, which shall be used should any dispute arise over their interpretation.
17.2	Les textes de référence figurant sur le site internet "Facteur de Performance" ont une valeur informative uniquement et le présent règlement prévaut.	The help text in the "Performance Factor" website are for information only and these regulations have predominance.

ANNEXE 1 - POIDS MINIMUM

Le poids minimum de la voiture est calculé via le site internet PF. Le poids minimum est lié à la valeur du Facteur de Performance du moteur (PFe) de la voiture.

La relation entre le poids minimum de la voiture et la valeur PFe est calculée à l'aide du graphique suivant.

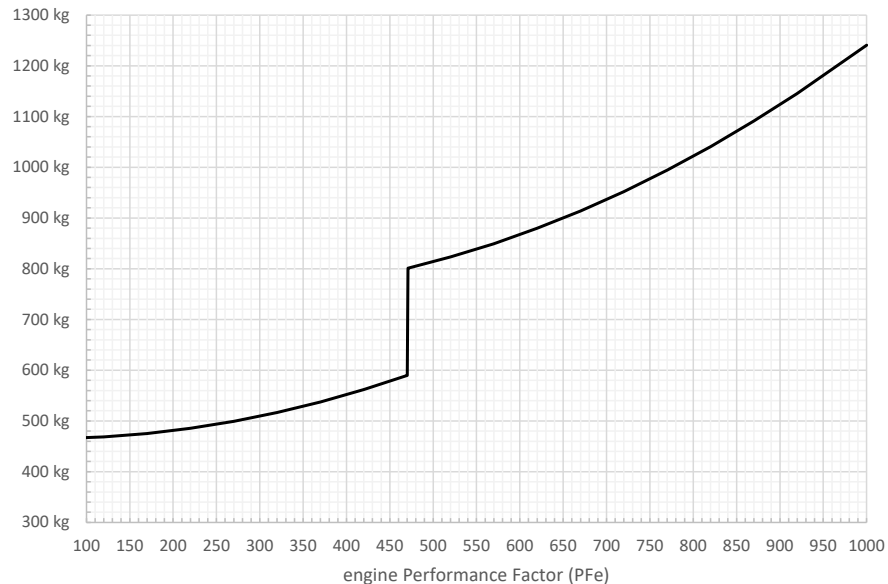
Le poids minimum constituera une donnée de sortie sur la feuille PF-ID.

APPENDIX 1 – MINIMUM WEIGHT

The car minimum weight is calculated by the PF website. The minimum weight is in relation to the car's Performance Factor Engine (PFe) value.

The relationship between the car minimum weight and the PFe value is calculated using the following graph.

The Minimum Weight will be an output on the PF-ID Sheet.

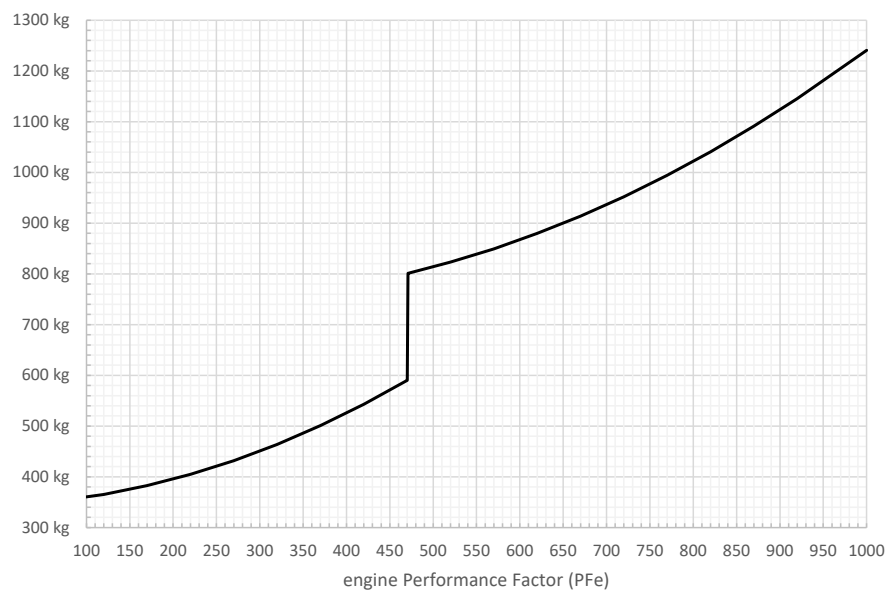


Par exemple, si la valeur PFe, calculée via le site internet, est de 420, le poids minimum de la voiture sera de 562 kg.

Si les structures de sécurité de la voiture sont conformes aux exigences de sécurité du Règlement Technique de Formule Un de la FIA de 2005, la relation entre le poids minimum de la voiture et la valeur PFe est calculée à l'aide du graphique suivant.

As an example: if the PFe value, calculated by the website, is 420, the car minimum weight will be 562 kg.

If the car safety structures comply with the safety requirements of the 2005 FIA Formula One Technical Regulations, the relationship between the car minimum weight and the PFe value is calculated using the following graph.



MODIFICATIONS APPLICABLES AU 01.01.2025

MODIFICATIONS APPLICABLE ON 01.01.2025

.....

.....

MODIFICATIONS APPLICABLES AU 01.01.2026

MODIFICATIONS APPLICABLE ON 01.01.2026

.....

.....